

新型裏面吸音板 BS

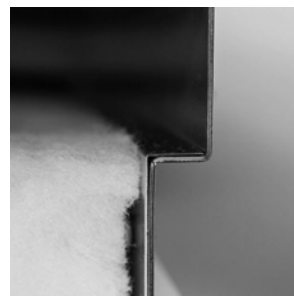
3つの機能で裏面吸音板の安全性を向上

safety

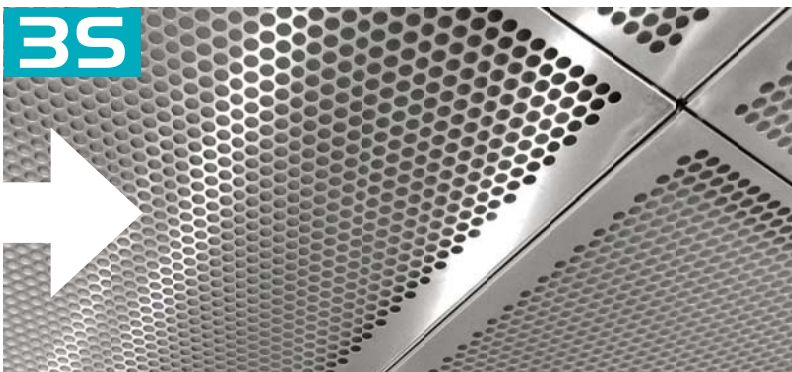
1

正面板の離脱を防止

正面板、背面板をレール状に曲げ加工し、これらが嵌合し一体化する構造に改良。正面板と背面板を部品ではなく構造(面)で固定することで経年劣化による正面板の離脱を防止します。



従来型



ブラインドリベットで固定している。

背面板

従来の裏面吸音板の構造では、固定ビスのサビや金属の変形など、天候や振動などの経年劣化により、機能低下の懸念がありました。

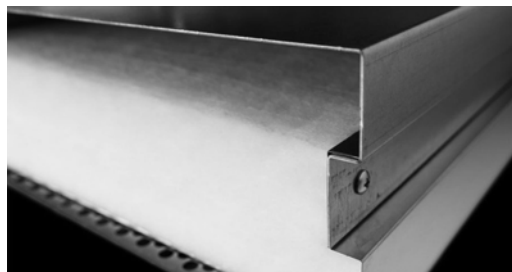
正面板

構造(面)で固定している。

背面板

さらにボルトで固定。

正面板

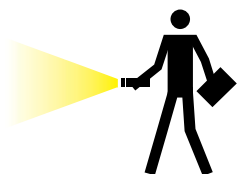


safety

2

メンテナンス性の向上

床がフラットなので快適に歩行ができ床版、桁、配管など構造物の点検作業がスムーズに行えます。



点検効率 UP!

吸音板

safety

3

基準性能値をクリア

安全のため設定された各基準性能値をクリアした製品です。

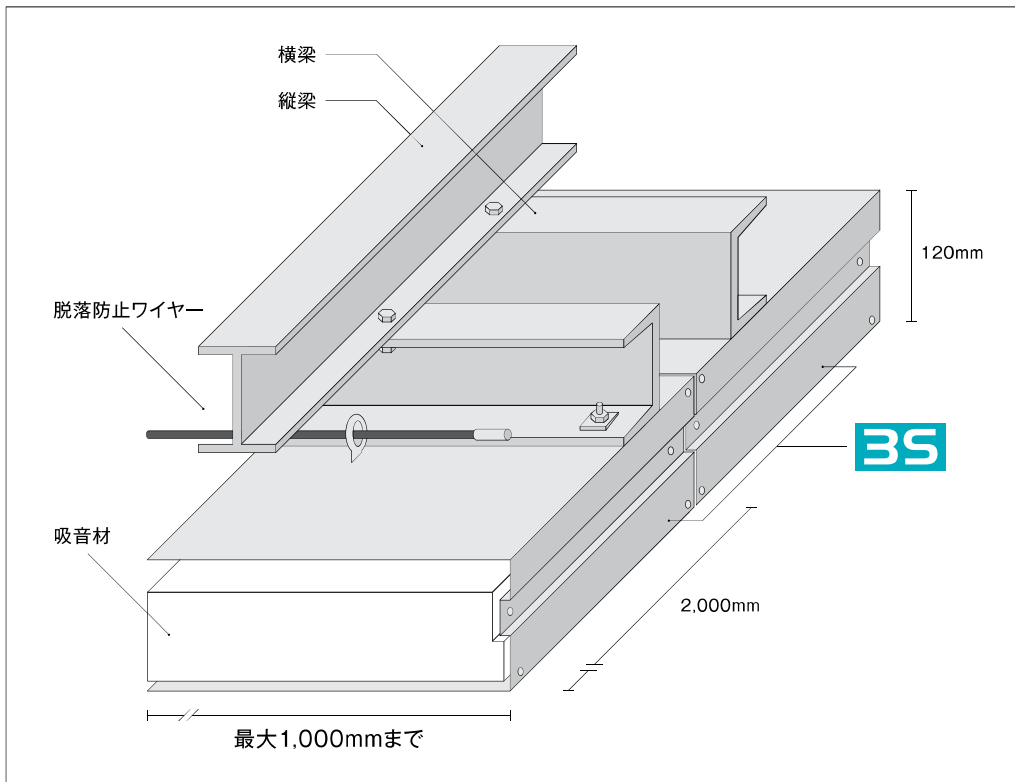


平均斜入射吸音率：	0.90以上
重量：	35kg/m ² 以下
静的荷重に対する強度：	108kg/m ² に対し安全な強度を有する(たわみの許容値：L/200)
衝撃荷重に対する強度：	80kgを0.3mの高さから50回載荷して吸音板の抜け落ちがない

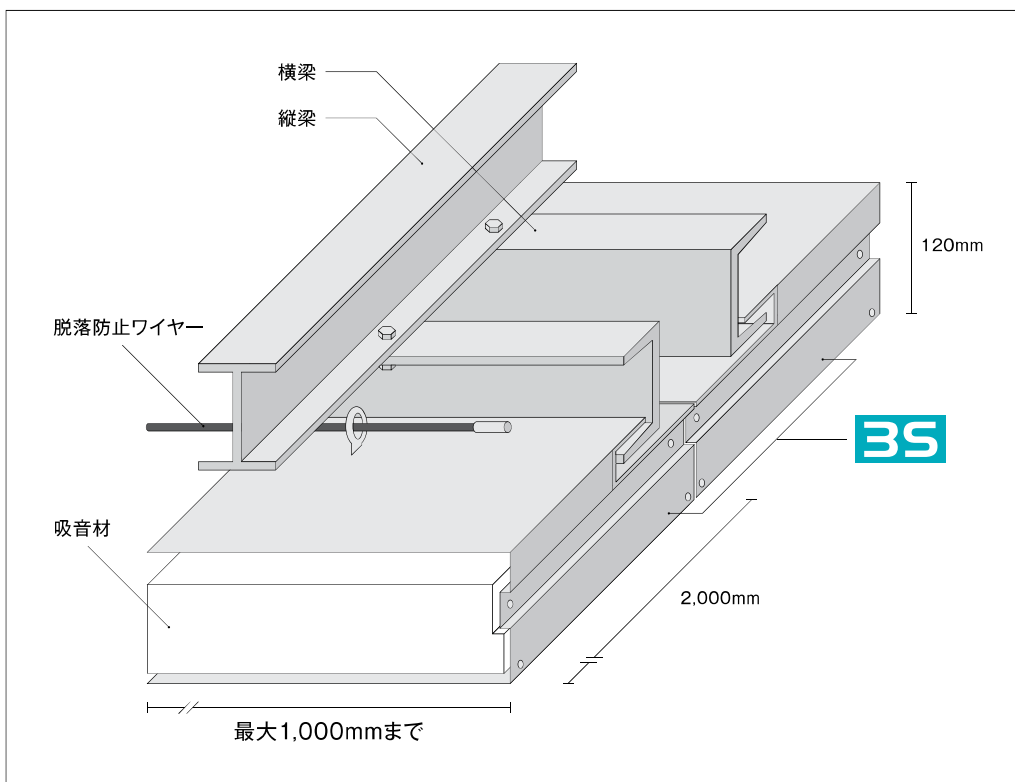


首都高メンテナンス神奈川株式会社

ボルト方式



スライド方式



お問い合わせ

首都高メンテナンス神奈川株式会社

TEL : 045-453-9041 (担当 : 小田桐)

住所 : 〒221-0052 横浜市神奈川区栄町3-4 パシフィックマークス横浜イースト7F

日本板硝子環境アメニティ株式会社

TEL : 03-5421-7521 (担当 : 田崎)

神鋼建材工業株式会社

TEL : 03-5777-2967 (担当 : 磯)

アスゲッティ株式会社

TEL : 03-5543-6033 (担当 : 田中)